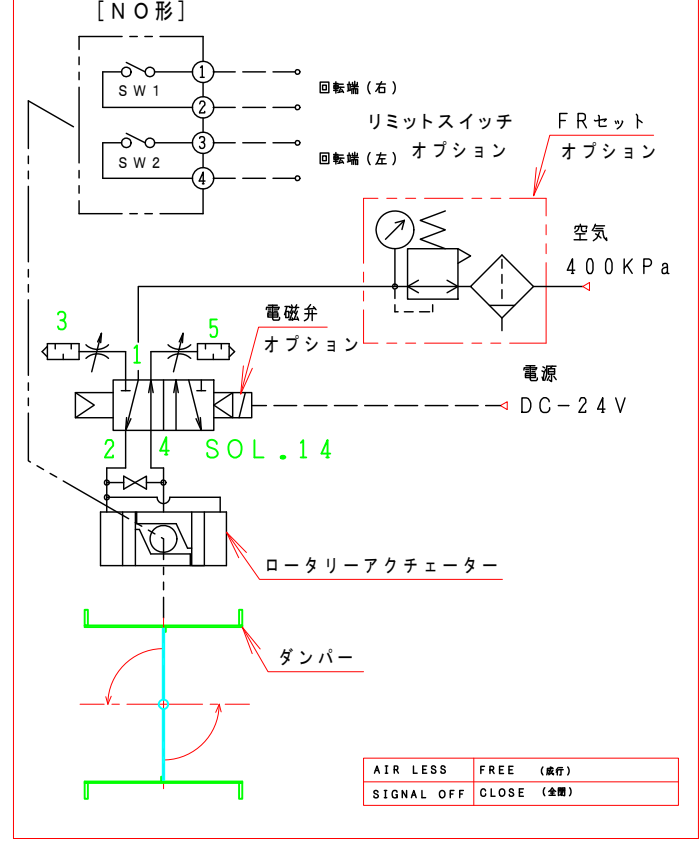


注記

図中の寸法については現場調査及び機器設計等の進捗にもよって変更することがある。

フローシート図

[TA2-0402D-□□-□□□]



特記

- 板フランジとケーシング接合部の内面は全溶接、外側は点付溶接。
- 外部溶接部は酸洗い仕上げ。
- 本図ダンパーの使用範囲は下記の通です。外径寸法はインチサイズ(鋼管)です。
 静圧：±4.0KPa以下 風速：25m/s以下 温度：-10~60℃以下
 ☆ ロータリーアクチュエーターは仕様により異なります、別途お問い合わせ下さい。
 ☆ 屋内使用清浄空気用です。屋外使用、腐食性ガス等の場合はお問い合わせ下さい。

No	部品名称	TITLE	数量 QTY	備考(規格・寸法) (DIMENSIONS)
15				
14	リミットスイッチ			オプション
13	電磁弁			FRユニット オプション
12	ロータリーアクチュエーター	1	TA2-0402D	
11	駆動部取付金具	1	SEHC 2.3t	
10	カップリング	1	C-0820	
9	接続プレート	2	SS400 4.5t	
8	ドライブッシュ	1	LFZF	
7	基台	1	SUS-304 2.0t	
6	シャフト・ボス	2	B20010MU MSM-1014-10	
5	フランジ	1	SUS-304 6t	
4	羽根当て	1	無し	
3	シャフト	1	SUS-304 φ10	
2	可動羽根	1	SUS-304 2.0t	
1	バタフライ・ダンパー	1	SUS-304-40A 3.0t	

01	回数 REV. MARK	承認 APPROVED BY	検図 CHECKED BY
OCT. 16. 2009	年月日 DATE	設計 DESIGNED BY	製図 DRAWN BY
武田 敏治	承認 APPROVED BY	変更者 REVISED BY	Takeda
1. 修正済	変更者 REVISED BY	記事 CONTENTS	MAY. 22. 2014

承認 APPROVED BY

検図 CHECKED BY

尺 度 SCALE 1:3

設 計 DESIGNED BY

製 図 DRAWN BY Takeda

単 位 UNITS mm

MAY. 22. 2014

栄進空調株式会社 EISHIN KUCHO CO., LTD.

保管 REGISTERED

名称 TITLE	自動ダンパー
パイプサイズ/ロータリーアクチュエーター	EHPHAF-40AU
(SUS)	
図面番号 DRAWING NO.	EHPHAF-40AU
変更回数 REV. MARK	01 / 10
変 更 回 数	00
工事番号 JOB No.	